



MB/A26



MB/A25



MB/L4-P



INCLUDED



Available in
50 SKY Colours

Sky in photo:
A: Tea 62
B: Milk 61



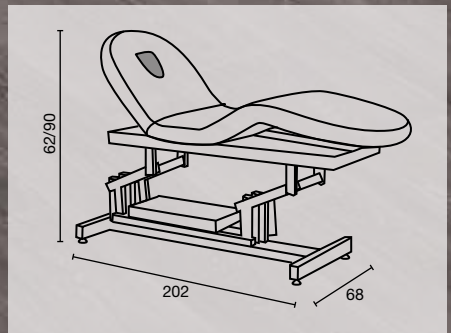
deluxe

Accessories: Arizona p. 49, Target p. 51

Struttura in metallo verniciato con meccanismo elettricamente motorizzato • Painted metal structure with motorised electric mechanism
 Massageliege, Metallkonstruktion mit elektrischen Verstellmechanismen • Estructura en metal pintado con mecanismo eléctrico
 Structure en metal peint avec un mécanisme électrique motorisé • Massagebed , met metalen frame en elektrisch verstelbaar



DELUXE MB/L4



sky colours A ○ B ●



100% MADE IN ITALY 



DELUXE
MB/L4

LIBRETTO DI USO E MANUTENZIONE

Sicurezza durante l'installazione

- Prima di procedere all'installazione e all'utilizzo del lettino, leggere attentamente il manuale d'istruzioni avendo cura di seguire tutte le indicazioni e le avvertenze ivi contenute. Sono riportate importanti informazioni di sicurezza in fase di installazione, utilizzo e manutenzione del prodotto!
- Dopo aver tolto l'imballaggio verificare l'integrità e la completezza del contenuto. In caso di dubbi, non utilizzare il prodotto e contattare il nostro customer service.
- Il lettino Deluxe va posizionato su di una superficie piana, livellata e in grado di sopportare il peso del lettino quando l'apparecchiatura è caricata, facendo riferimento al carico massimo ammissibile.
- Prima di collegare il lettino assicurarsi che la tensione (V) di rete sia corrispondente a quella riportata sulla targa dati della macchina.

Sicurezza durante l'utilizzo

- L'apparecchio deve essere destinato solo all'uso per il qual è stato espressamente concepito. Ogni altro uso è da considerarsi improprio e quindi pericoloso. Il costruttore non può essere considerato responsabile per eventuali danni derivanti da usi impropri, erronei ed irragionevoli, i quali comportano la perdita di ogni diritto di garanzia.
- L'utilizzo è consentito al solo personale che esegue il trattamento (massaggiatore ed estetista).
- I bambini non devono essere lasciati incustoditi in vicinanza dell'apparecchio.
- Per nessuna ragione avvicinare piedi, mani o altre parti del corpo alle parti mobili dell'apparecchiatura, anche quando queste non sono in funzione.
- In nessuna circostanza scollegare la spina dalla presa di corrente con le mani bagnate. Non scollegare la spina dalla presa di corrente tirando il cavo di alimentazione.
- Nel caso di un'eventuale caduta di liquidi o di qualsiasi altro corpo estraneo all'interno dell'apparecchio, scollegare immediatamente il lettino. Non utilizzare e rivolgersi al nostro customer service prima di utilizzare l'apparecchiatura nuovamente.
- Non scollegare l'apparecchio, mentre è in funzione. Per disconnettere l'apparecchiatura, occorre prima fermare tutti i movimenti e solo successivamente staccare la spina dalla presa elettrica.
- Prestare la massima attenzione quando l'apparecchiatura viene utilizzata su bambini, persone anziane o disabili.

Sicurezza durante la manutenzione

- Prima di qualsiasi operazione di manutenzione o di pulizia staccare la spina elettrica.
- Pulizia e manutenzione devono essere effettuate soltanto da persone qualificate per tale attività e non devono essere effettuate da parte di persone che non ne conoscano il funzionamento.
- Se le parti mobili (materasso articolato o telaio di alzata) si bloccano, non cercare per nessun motivo di sbloccarle, ma contattare il servizio assistenza di Medical & Beauty Srl.

Utilizzo vietato

Non usare mai l'apparecchiatura Deluxe:

- Nel caso in cui il cavo di alimentazione e/o la spina siano danneggiati.
 - Nel caso in cui siano presenti evidenti danneggiamenti sull'involucro.
 - Dopo un eventuale rovesciamento o caduta sul pavimento.
- In tutti questi casi contattare immediatamente il servizio assistenza di Medical & Beauty Srl per le riparazioni necessarie.
- Mantenere sempre il cavo di alimentazione lontano da fonti di calore o superfici calde.
 - Non fare cadere oggetti od acqua all'interno delle aperture e/o delle fessure.
 - Non usare l'apparecchiatura in ambienti esterni, in ambienti umidi, in prossimità di ambienti in cui viene utilizzato spray (aerosol), in prossimità di ambienti in cui viene gestito ed utilizzato l'ossigeno.
 - Per disconnettere l'apparecchiatura, fermare tutti i movimenti e solo dopo staccare la spina dalla presa elettrica.

Uso previsto

Il lettino per massaggio estetico e trattamenti viso/corpo Deluxe è dotato di regolazione elettrica della posizione e dell'altezza del materasso con due snodi mediante pulsantiera. Struttura in metallo verniciato, piano d'appoggio imbottito rivestito in morbido Sky, schienale con foro porta viso e tampone di chiusura. Pedaliera aggiuntiva e braccioli regolabili in altezza opzionali.

Componenti

La fig.1 riporta i principali componenti del lettino per trattamenti estetici DELUXE.

Legenda:

1. Materasso a due snodi
2. Foro per viso
3. Struttura metallica
4. Pulsantiera
5. Pedaliera opzionale a pavimento
6. Braccioli opzionali

Fig. 1



Connessione del lettino DELUXE alla corrente

- Verificare che la tensione (V) di rete sia corrispondente a quella riportata sulla targa dati della macchina.
- Attaccare la spina alla presa di corrente.

Operazioni del lettino DELUXE

Attenzione! Rischio di schiacciamento. Gambe, braccia e altre parti del corpo del cliente/operatore devono assolutamente rimanere sul lettino (cliente) e lontano dalle parti meccaniche (operatore) durante la loro regolazione e movimentazione.

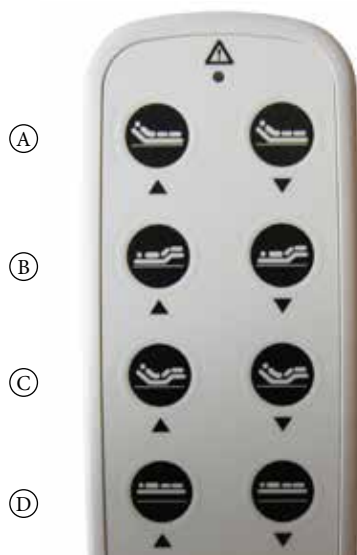
Evitare che olio e altri prodotti chimici entrino in contatto con la tappezzeria, potrebbero danneggiarla.

Si consiglia di proteggere la tappezzeria ad esempio utilizzando rotoli di carta usa e getta (accessorio: portarotolo MB/A25).

Nel caso in cui olio o altri prodotti chimici entrino in contatto con la tappezzeria rimuovere immediatamente.

La fig. 2 riporta i comandi della pulsantiera, il cui utilizzo è illustrato di seguito.

Fig. 2



A. Regolazione dello schienale

Tenere premuto il tasto di sinistra per alzare lo schienale fino al raggiungimento della posizione desiderata.

Tenere premuto il tasto di destra per abbassare lo schienale fino al raggiungimento della posizione desiderata.

B. Regolazione del poggiatesta

Tenere premuto il tasto di sinistra per alzare il poggiatesta fino al raggiungimento della posizione desiderata.

Tenere premuto il tasto di destra per abbassare il poggiatesta fino al raggiungimento della posizione desiderata.

C. Regolazione schienale e poggiatesta

Lo schienale ed il poggiatesta possono essere regolati simultaneamente.

Tenere premuto il tasto di sinistra per alzare lo schienale ed il poggiatesta fino al raggiungimento della posizione desiderata.

Tenere premuto il tasto di destra per abbassare lo schienale ed il poggiatesta fino al raggiungimento della posizione desiderata.

D. Regolazione altezza letto

È possibile regolare l'altezza dell'intera struttura del materasso per consentire una giusta postura all'operatore.

Tenere premuto il tasto di sinistra per alzare il letto fino al raggiungimento della posizione desiderata.

Tenere premuto il tasto di destra per abbassare il letto fino al raggiungimento della posizione desiderata.

È possibile regolare l'altezza dell'intera struttura del materasso anche attraverso l'eventuale pedaliera opzionale.

La fig. 3 riporta in dettaglio i comandi della pedaliera opzionale il cui utilizzo è illustrato di seguito.

Fig. 3



Regolazione altezza letto (con pedaliera opzionale)

È possibile regolare l'altezza dell'intera struttura del materasso anche attraverso l'eventuale pedaliera opzionale.

E. Tenere premuto il pedale di sinistra per alzare il letto fino al raggiungimento della posizione desiderata.

F. Tenere premuto il pedale di destra per abbassare il letto fino al raggiungimento della posizione desiderata.

Pulizia e manutenzione

Attenzione! Pericolo di shock elettrico! Staccare la spina dalla presa prima di procedere alla pulizia.

Pulire la tappezzeria del letto solo con acqua tiepida, sapone neutro e un panno morbido.

Le macchie devono essere rimosse immediatamente per evitare che penetrino nel tessuto.

Pulire il telaio del letto, la pulsantiera o la pedaliera opzionale con un panno leggermente inumidito.

Assicurarsi che l'acqua non entri nell'unità di controllo, nella la pulsantiera/pedaliera e in tutte le parti elettriche.

Non strofinare disinfettanti sulla tappezzeria.

Non utilizzare prodotti chimici o detersivi aggressivi che potrebbero causare danni alla tappezzeria.

Non utilizzare sostanze che contengono olio o grasso per pulire la tappezzeria.

Il rivestimento non è resistente ai prodotti chimici e di lavaggio a secco.

Riparazione e manutenzione

Il letto non richiede alcuna manutenzione speciale, se usato correttamente ed in conformità con le indicazioni e le istruzioni del produttore.

Tuttavia, in caso di qualsiasi eventuale problema, si prega di contattare il nostro servizio clienti.

Solo le persone autorizzate dal produttore possono effettuare le riparazioni.

Eventuali modifiche o riparazioni eseguite da persone non autorizzate possono comportare la perdita di ogni diritto di garanzia. Inoltre, la sicurezza del letto potrebbe essere compromessa.

Trasporto / Stoccaggio / Requisiti di utilizzo

Il trasporto deve avvenire esclusivamente all'interno dell'imballaggio originale.

Trasporto e conservazione a temperatura: da -20° C a +50° C

Temperatura di utilizzo: da +10° C a +40° C

Umidità relativa dell'aria: max. 90%, senza condensa

Evitare brusche variazioni di temperatura, per evitare la formazione di condensa. Attendere che il letto si adatti alla temperatura ambiente prima di metterlo in funzione.

Smaltimento

Le diverse parti dell'imballaggio, il letto, la tappezzeria ed i relativi accessori devono essere smaltiti in conformità alle norme stabilite dalle autorità locali.

Tutti i prodotti elettrici ed elettronici devono essere smaltiti separatamente dai rifiuti urbani.

DICHIARAZIONE DI CONFORMITA'

Noi: Medical & Beauty S.r.l.
Via Lazzaretti, 14/E
42100 Reggio Emilia – Italia

Attestiamo sotto la nostra completa responsabilità che il prodotto:

Letto per massaggio Mod. MB/L4

Accessori Mod. MB/A26, MB/A25, MB/L4-P

cui la dichiarazione si riferisce, è conforme alle seguenti norme:

EN 60335-1, modifiche 2, 5, 6, A51, A53, A55

EN 60335-2-23, modifica A1

ed ai requisiti delle seguenti direttive CEE:

Direttiva CEE 73/23 del Consiglio del 9 Febbraio 1973; Attuazione della direttiva con D.I. del 18 Ottobre 1977.

Direttiva CEE 93/68 del consiglio del 22 Luglio 1993; modifica alla 73/23 CEE

Reggio Emilia, 01/01/2015

Medical & Beauty S.r.l.

Il legale rappresentante
Michael Frost



MEDICAL & BEAUTY S.r.l.
Sede Legale: Piazza Boiardo, 2 - 42019 Scandiano (RE)
Sede Operativa: Via Lazzaretti, 14/E - 42100 Reggio Emilia
Tel. 0522 271392 Fax 0522 231056 - P.IVA 02149690352



100% MADE IN ITALY 

info@medicalandbeauty.com • www.medicalandbeauty.com